



# La mémoire maritime en action

## La Petite Plaisance

aammmlr.com

# P.P.L. info

Bulletin d'information sur les activités des chantiers en cours destiné aux passionnés des Mercredi de la P.P.L

Édition du Mercredi 10 AVRIL 2019

N° 76



*Grace à Christian Maréchal nous avons retrouvé les « photos collector » de la collection P.P. L. À tout seigneur tout honneur. La rue des chantiers, Les inspireurs de la P.P.L*

*La grande différence entre hier et aujourd'hui c'est qu'à l'époque... on mettait les chantiers en valeur «devant les remparts»*



# La mémoire maritime en action

## La Petite Plaisance

ammlr.com

# P.P.L. info



Autres photos historiques;  
La semaine de La Rochelle,  
pique nique de la P.P.L  
505 en régate devant les  
tours .

Jean Girouy  
Dominique et Marc  
En train de gréer un  
caneton.





# La mémoire maritime en action

## La Petite Plaisance

aammlr.com



Par où commencer?  
avant exécution!

# P.P.L. info

## Chantier remorques

*La devise du chantier remorques;  
se coordonner sur la marche à  
suivre pour bien faire.  
Gérard et Philippe en pleine  
coordination!  
Le châssis est mis à nu et décapé à  
blanc prêt pour une couche  
antirouille*





La mémoire maritime en action  
La Petite Plaisance

aammlr.com

# P.P.L. info

## Chantier remorques

*Après avoir décapé la rouille il est important de reprendre des forces ! Et de se concerter avant la prochaine étape*





La mémoire maritime en action  
La Petite Plaisance

aammlr.com

# P.P.L. info

*Chantier Moth Haag;*

*Nouveau type d'outil de coupe  
réalisé par « Docteur bois »  
dit Jean de la P.P.L*

*Pour avoir le même angle de coupe  
sur l'ensemble des pièces à  
réaliser.*

*Je pense que tu devrais déposer un  
brevet....*





# La mémoire maritime en action

## La Petite Plaisance

aammr.com

# P.P.L. info

## Chantier Moth Haag;

*La température est remontée, l'équipe s'affaire donc à coller les assemblages définitifs avec résine époxy et les vis inox ; tout le monde est concentré.*

Fixation avec vis inox et résine époxy



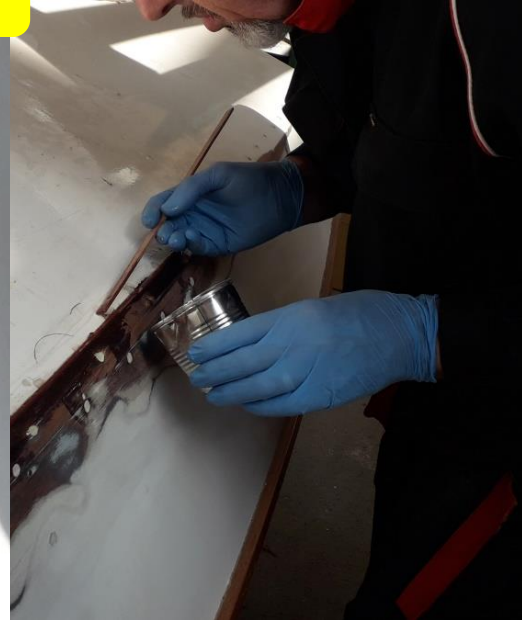
Réparation de la dérive avec résine époxy



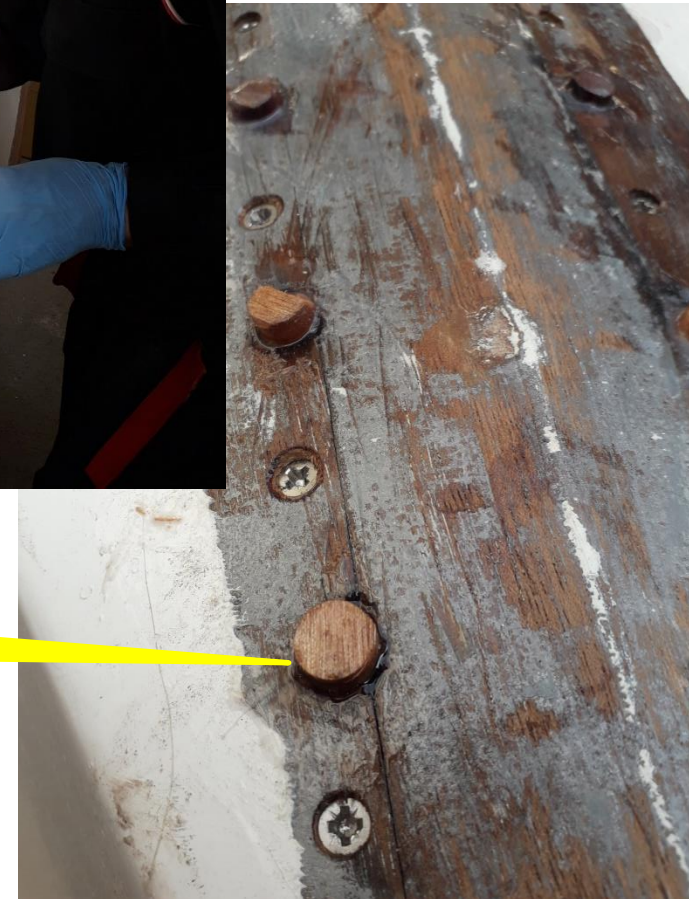
## Chantier Simplet

*Pour raisons de températures clémentes on coule la résine époxy sur les greffes de bois et on pose les tapons pour masquer les vis inox  
Travail de précision réalisé avec des baguettes*

Coulage de la résine autour des greffes de bois



Collage des tapons à la résine





La mémoire maritime en action  
La Petite Plaisance

aammlr.com

# P.P.L. info

*Chantier Star;*

*Jean Michel et Benoit continuent les travaux de greffes de bois et finitions des renforts de barrot de pont*







La mémoire maritime en action  
La Petite Plaisance

aammlr.com

# P.P.L. info

*Chantier Star;*

*Préparation de la fixation du tube de  
bauquière entre la quille la carlingue et le  
panneau de pont .*





# La mémoire maritime en action

## La Petite Plaisance

ammlr.com

# P.P.L. info

Réalisation des engravures à la défonceuse



Fixation dans la carlingue



*Chantier Star;*

*Retour sur une opération importante détails de la fixation des contre écrous de fixation de la quille à la carlingue.*

*Réalisation des engravures dans la carlingue grâce à un gabarit réalisé au préalable par Jean-Marie (voir P.P.L info n° 75)*





# La mémoire maritime en action

## La Petite Plaisance

aammr.com

# P.P.L. info

*Chantier Flibustier;*

*Après les vérifications et ajustements accastillage, derniers ponçages des bancs avant retournement complet pour finitions sur coque. L'équipe vernis Dany, Tehcla, Marie Noëlle passe la seconde couche pendant que Jean-Louis ponce complètement le mat.*





La mémoire maritime en action  
La Petite Plaisance

aammr.com

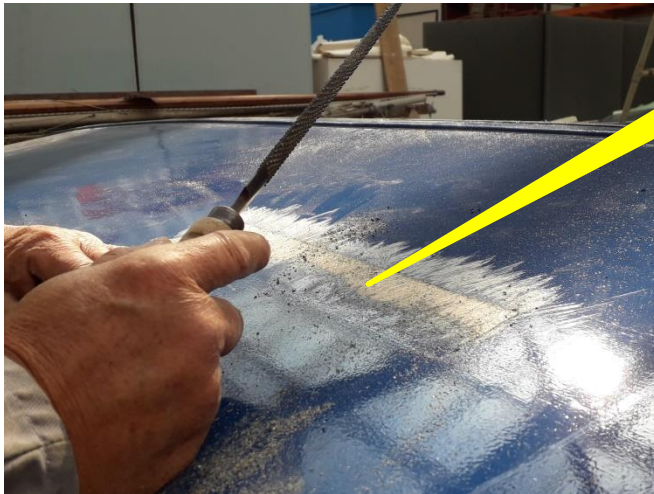
# P.P.L. info

*Chantier Flibustier;*

*Concerto pour râpe et enduit bi-composant en deux temps allegro, illico presto réalisé par notre virtuose de la râpe à grosses dents..... Michel!*



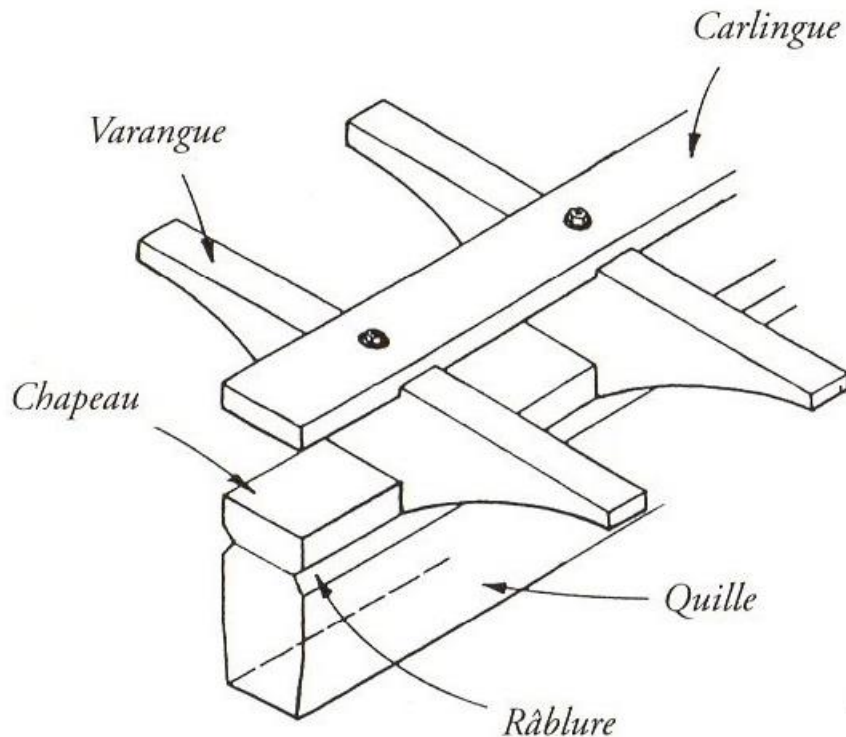
Masquage des têtes de clous



Reprise d'un défaut de planéité



**Supplément gratuit du numéro 76 ;  
Détail de fixation carlingue sur quille**



Source : Guide des Termes de Marine - Le Chasse Marée / ArMen

**Rappel à tous  
n'oubliez pas de  
vous inscrire pour  
le Trophée 2019  
24 et 25 Aout**